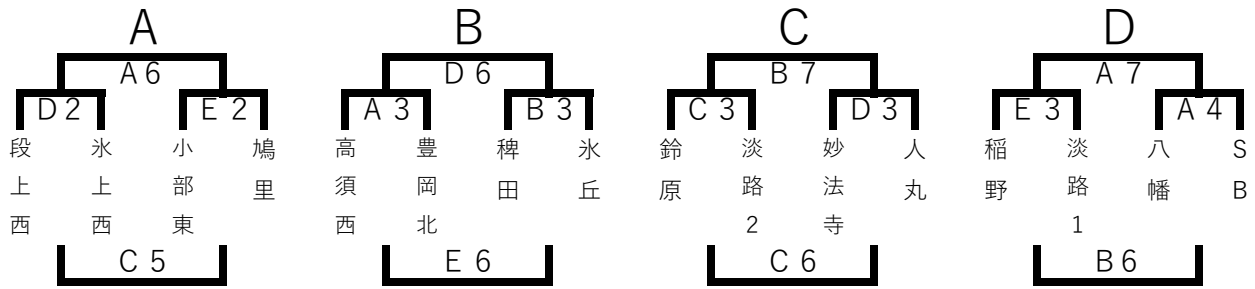


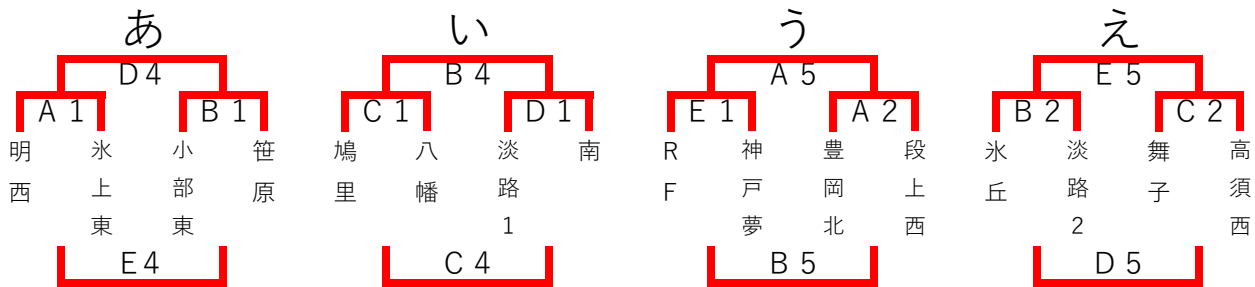
令和6年度「スポーツクラブ21ひょうご」全県スポーツ大会ミニバスケットボール大会

1日目

【男子】

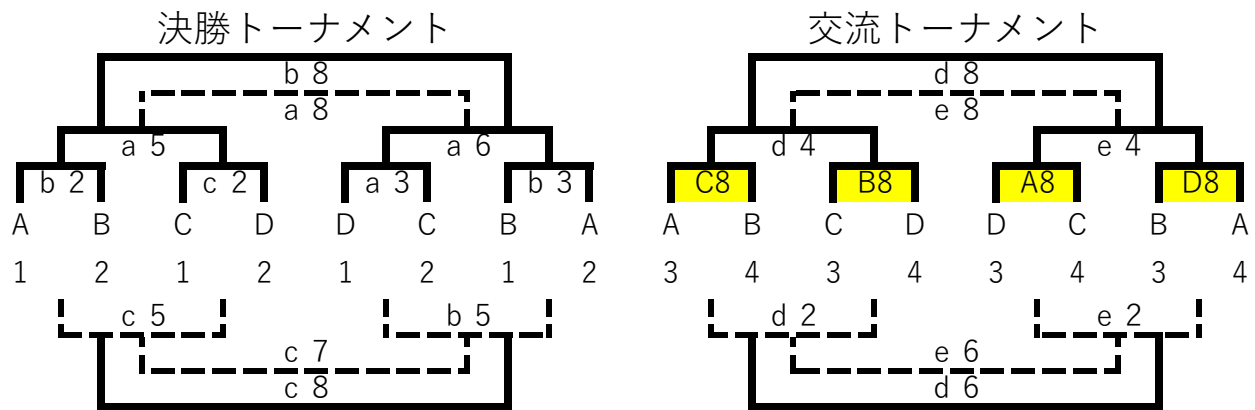


【女子】

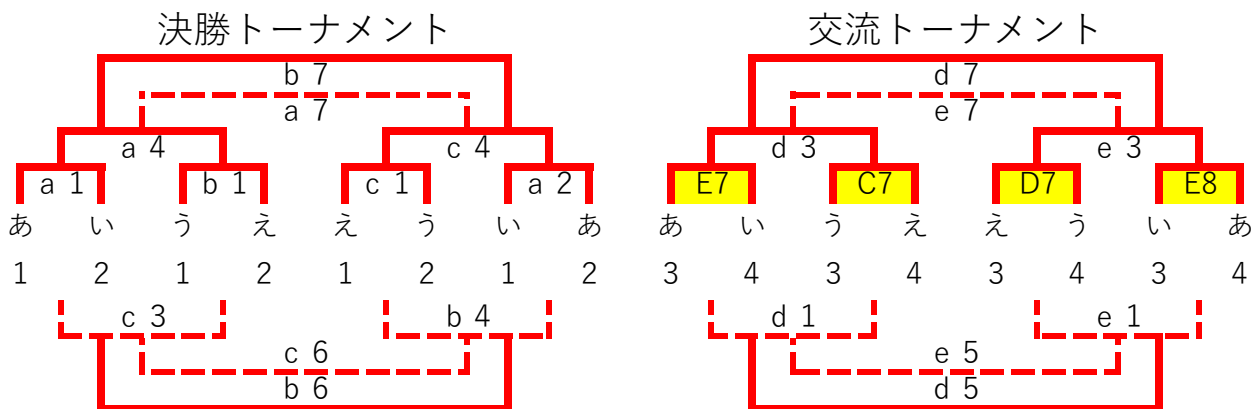


2日目

【男子】



【女子】



※ ■ 色付きは1日目に行う。

令和6年度「スポーツクラブ21ひょうご」

全県スポーツ大会ミニバスケットボール大会

1日目(12月14日(土))

| 時間 | メインアリーナ | | | サブアリーナ | |
|------------------|-----------------------------|-----------------------------|-----------------------------|-----------------------------|-----------------------------|
| | Aコート(奥側) | Bコート(中央) | Cコート(入口側) | Dコート(入口側) | Eコート(奥側) |
| 1 10:00 TO 審判 | 明西 - 氷上東 淡路1 豊岡北・段上西 | 小部東 - 笹原 SB 氷丘・淡路2 | 鳩里 - 八幡 鈴原 舞子・高須西 | 淡路1 - 南 妙法寺 段上西・氷上西 | RF - 神戸夢 八幡 小部東・鳩里 |
| 2 11:00 TO 審判 | 豊岡北 - 段上西 明西 明西・氷上東 | 氷丘 - 淡路2 小部東 小部東・笹原 | 舞子 - 高須西 鳩里 鳩里・八幡 | 段上西 - 氷上西 淡路1 淡路1・南 | 小部東 - 鳩里 RF RF・神戸夢 |
| 3 12:00 TO 審判 | 高須西 - 豊岡北 豊岡北 八幡・SB | 稗田 - 氷丘 淡路2 C1勝・D1勝 | 鈴原 - 淡路2 舞子 C1負・D1負 | 妙法寺 - 人丸 段上西 A1勝・B1勝 | 稲野 - 淡路1 小部東 A1負・B1負 |
| 4 13:00 TO 審判 | 八幡 - SB 稗田 高須西・豊岡北 | C1勝 - D1勝 氷丘 稗田・氷丘 | C1負 - D1負 淡路2 鈴原・淡路2 | A1勝 - B1勝 人丸 妙法寺・人丸 | A1負 - B1負 稲野 稲野・淡路1 |
| 5 14:00 TO 審判 | E1勝 - A2勝 笹原 D2勝・E2勝 | E1負 - A2負 八幡 E3負・A4負 | D2負 - E2負 南 C3負・D3負 | B2負 - C2負 氷上東 A3勝・B3勝 | B2勝 - C2勝 豊岡北 A3負・B3負 |
| 6 15:00 TO 審判 | D2勝 - E2勝 神戸夢 E1勝・A2勝 | E3負 - A4負 段上西 E1負・A2負 | C3負 - D3負 鳩里 D2負・E2負 | A3勝 - B3勝 氷丘 B2負・C2負 | A3負 - B3負 高須西 B2勝・C2勝 |
| 7 16:00 TO 審判 | E3勝 - A4勝 氷上西 D3位・C4位 | C3勝 - D3勝 B6勝 C3位・D4位 | う3位 - え4位 C6勝 A3位・B4位 | え3位 - う4位 高須西 B3位・A4位 | あ3位 - い4位 E6勝 い3位・あ4位 |
| 8 17:00 TO 審判 | D3位 - C4位 A7勝 E3勝・A4勝 | C3位 - D4位 B7勝 C3勝・D3勝 | A3位 - B4位 C7勝 う3位・え4位 | B3位 - A4位 D7勝 え3位・う4位 | い3位 - あ4位 E7勝 あ3位・い4位 |

2日目(12月15日(日))

| 時間 | メインアリーナ | | | サブアリーナ | |
|------------------|-----------------------------|-----------------------------|-----------------------------|-----------------------------|-----------------------------|
| | aコート(奥側) | bコート(中央) | cコート(入口側) | dコート(入口側) | eコート(奥側) |
| 1 9:00 TO 審判 | あ1位 - い2位 い1位 い1位・あ2位 | う1位 - え2位 A1位 A1位・B2位 | え1位 - う2位 C1位 C1位・D2位 | E7負 - C7負 C8負 C8負・B8負 | D7負 - E8負 A8負 A8負・D8負 |
| 2 10:00 TO 審判 | い1位 - あ2位 C2位 あ1位・い2位 | A1位 - B2位 う1位 う1位・え2位 | C1位 - D2位 え1位 え1位・う2位 | C8負 - B8負 E7負 E7負・C7負 | A8負 - D8負 D7負 D7負・E8負 |
| 3 11:00 TO 審判 | D1位 - C2位 あ2位 a1勝・b1勝 | B1位 - A2位 B2位 c1負・a2負 | a1負 - b1負 D2位 c1勝・a2勝 | E7勝 - C7勝 C8勝 C8勝・B8勝 | D7勝 - E8勝 A8勝 A8勝・D8勝 |
| 4 12:00 TO 審判 | a1勝 - b1勝 D1位 指名・指名 | c1負 - a2負 B1位 a3負・b3負 | c1勝 - a2勝 A2位 指名・指名 | C8勝 - B8勝 E7勝 E7勝・C7勝 | A8勝 - D8勝 D7勝 D7勝・E8勝 |
| 5 13:00 TO 審判 | b2勝 - c2勝 い2位 指名・指名 | a3負 - b3負 う2位 c3勝・b4勝 | b2負 - c2負 え2位 c3負・b4負 | d1勝 - e1勝 B8勝 d2勝・e2勝 | d1負 - e1負 B8負 d2負・e2負 |
| 6 14:00 TO 審判 | a3勝 - b3勝 a5勝 指名・指名 | c3勝 - b4勝 あ1位 指名・指名 | c3負 - b4負 c5勝 指名・指名 | d2勝 - e2勝 C7勝 d1勝・e1勝 | d2負 - e2負 C7負 d1負・e1負 |
| 7 15:00 TO 審判 | a4負 - c4負 a6勝 指名・指名 | a4勝 - c4勝 b6勝 指名・指名 | b5負 - c5負 c6勝 指名・指名 | d3勝 - e3勝 D8勝 d4勝・e4勝 | d3負 - e3負 D8負 d4負・e4負 |
| 8 16:00 TO 審判 | a5負 - a6負 a7勝 指名・指名 | a5勝 - a6勝 b7勝 指名・指名 | b5勝 - c5勝 c7勝 指名・指名 | d4勝 - e4勝 E8勝 d3勝・e3勝 | d4負 - e4負 E8負 d3負・e3負 |